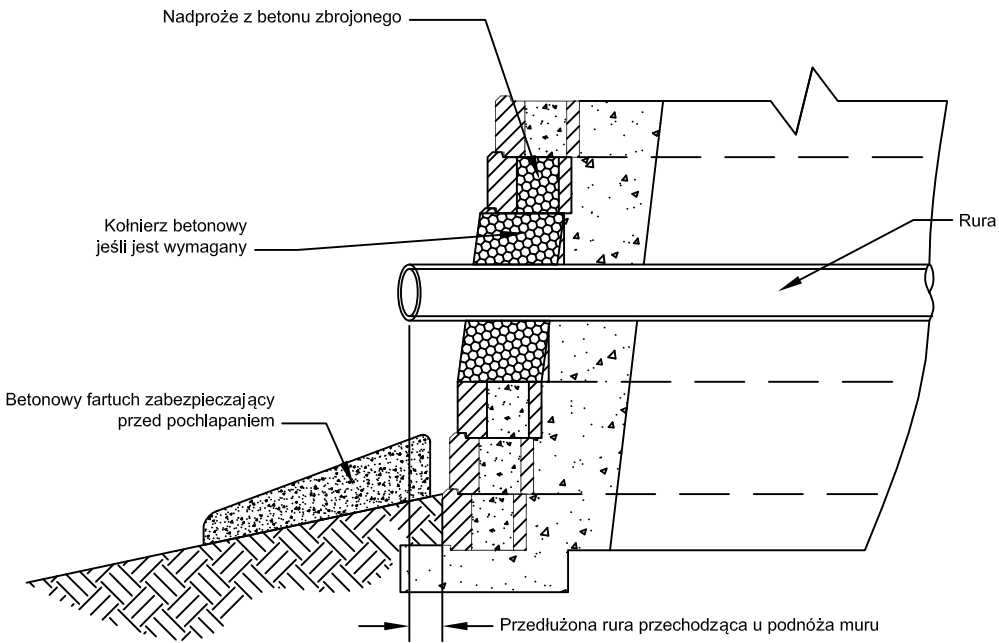
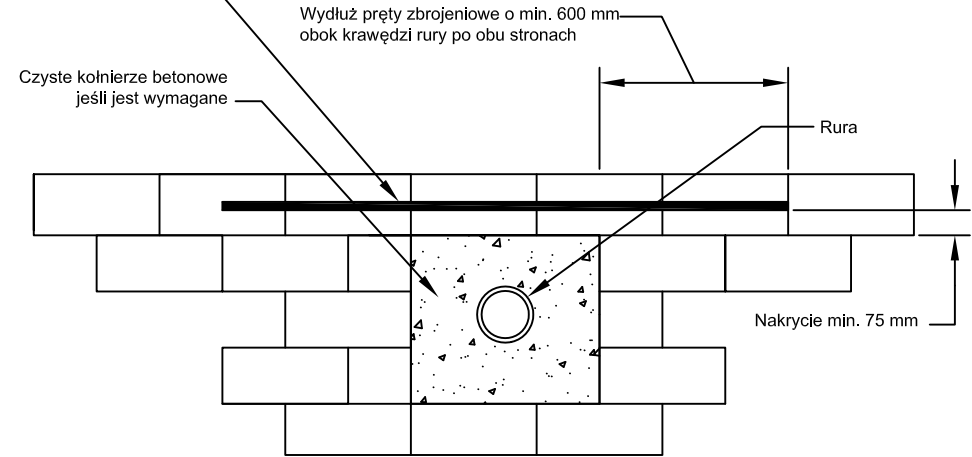



* Więcej informacji, szczegółów i wymagań znajdziesz w sekcji 1



Zbrojenie stalowe (wykonaj piłą wycięcie w pustaku Allan Block na pręty stalowe) nie usuwaj tylnej ścianki pustaka



** Zbrojenie stalą jako opcja i powinno zostać umieszczone za zgodą inspektora nadzoru

Zaprojektował:	Tytuł: Przekrój muru z kanalizacją burzową	Data:
Sprawdził:	 <p>Ten rysunek służy jedynie jako wstępny projekt. Nie może być użyty jako ostateczny projekt do celów budowlanych bez zatwierdzenia przez inżyniera z uprawnieniami. Dokładność i wykorzystanie informacji zawartych w tym dokumencie mogą być użyte jedynie na wyłączną odpowiedzialność użytkownika. Użytkownik musi sprawdzić dokładnie każdy szczegół, ponieważ odnoszą się one do konkretnego projektu © Allan Block</p>	Nr projektu:
Skala: nie w skali		Nr rysunku: